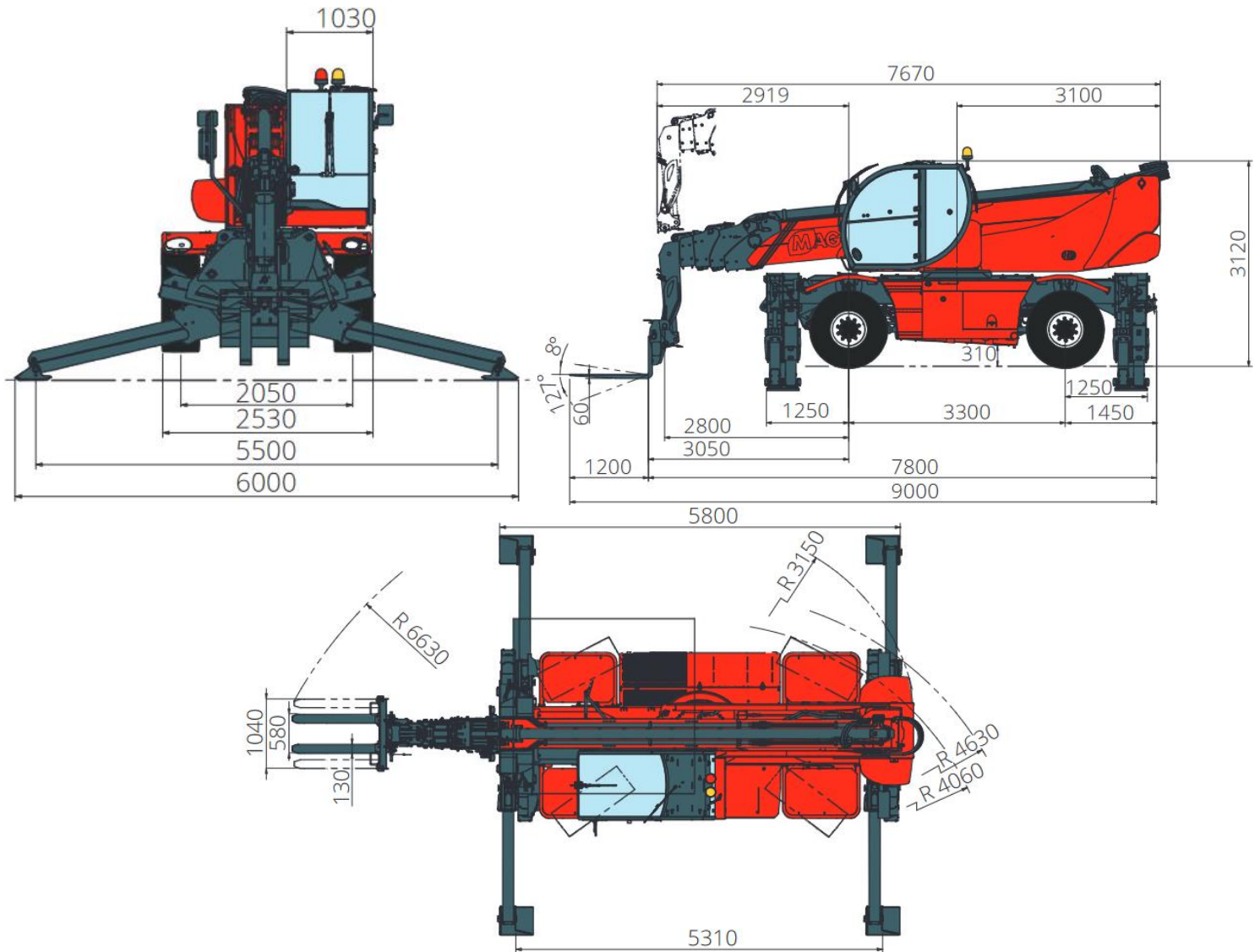


SCHEDA TECNICA - SOLLEVATORE TELESCOPICO ROTO MAGNI RTH 6.30



DESIGNAZIONE MACCHINA	Sollevatore telescopico rotativo	RTH 6.30
	Capacità massima di sollevamento	6.000 kg
	Altezza massima di sollevamento	29,80 m
	Sbraccio Massimo	26,00 m
	Rotazione	360° (continua)
ASSALI e FRENI	Tipo	Assali con riduttori epicicloidali
	Assale anteriore	Oscillante, sterzante con livellamento +/- 8°
	Assale posteriore	Oscillante, sterzante con bloccaggio idraulico
	Freno di servizio	Multidisco a bagno d'olio su assale ant. e post.
	Freno di stazionamento	Idraulico ad azione negativa
	Misure pneumatici	445/65 R 22,5
PRESTAZIONI e MASSE	Velocità massima di traslazione	40 km/h
	Pendenza superabile (a vuoto)	44%
	Raggio di sterzata (alle forche)	6630 mm
	Totale a vuoto *	21.800 kg
CAPACITA' SERBATOI E IMPIANTI	Gasolio	270 l
	Ad Blue	40 l
	Olio idraulico	195
	Olio motore	16 l
	Liquido di raffreddamento	40 l

DIAGRAMMA PORTATE SU STABILIZZATORI ESTESI 360°

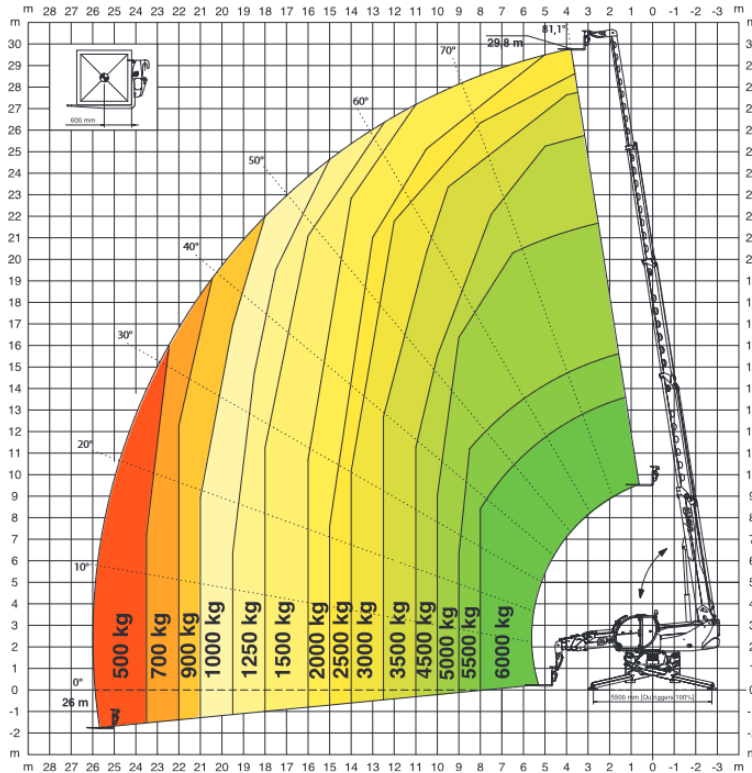
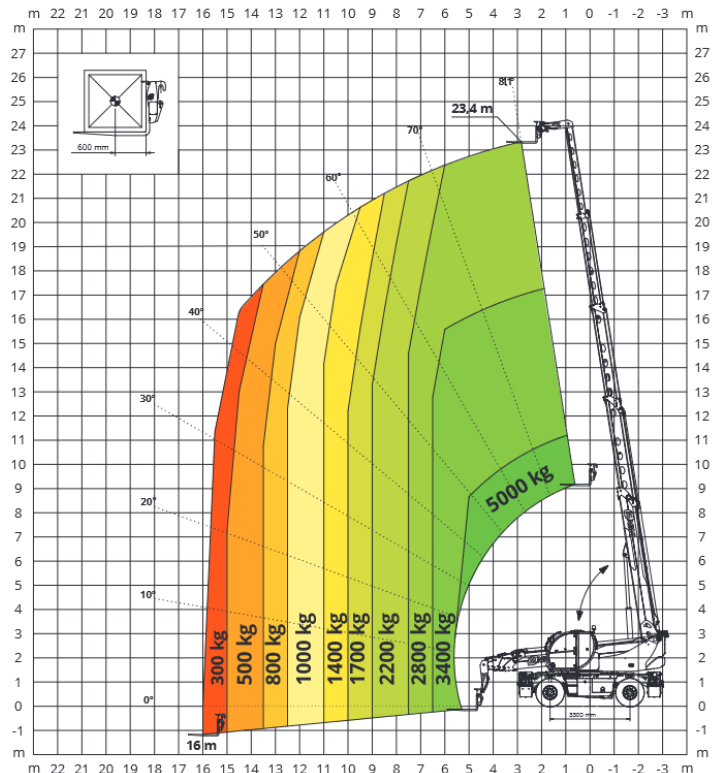
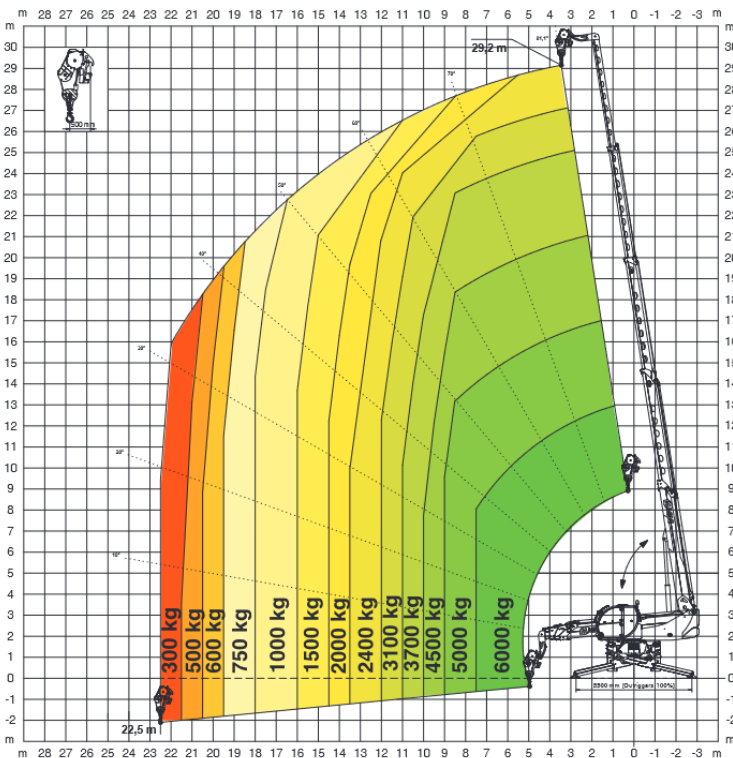


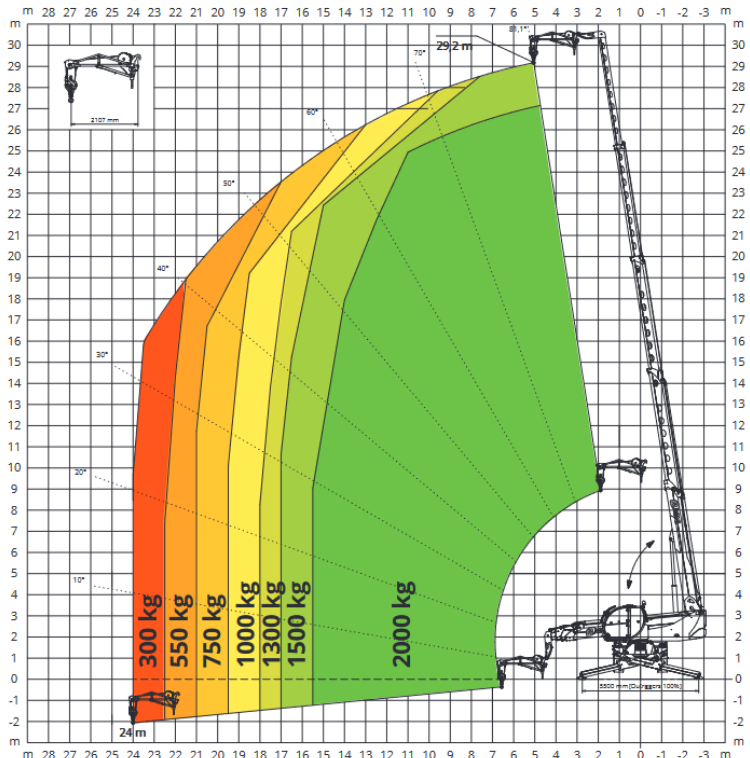
DIAGRAMMA PORTATE FRONTALE SU PNEUMATICI



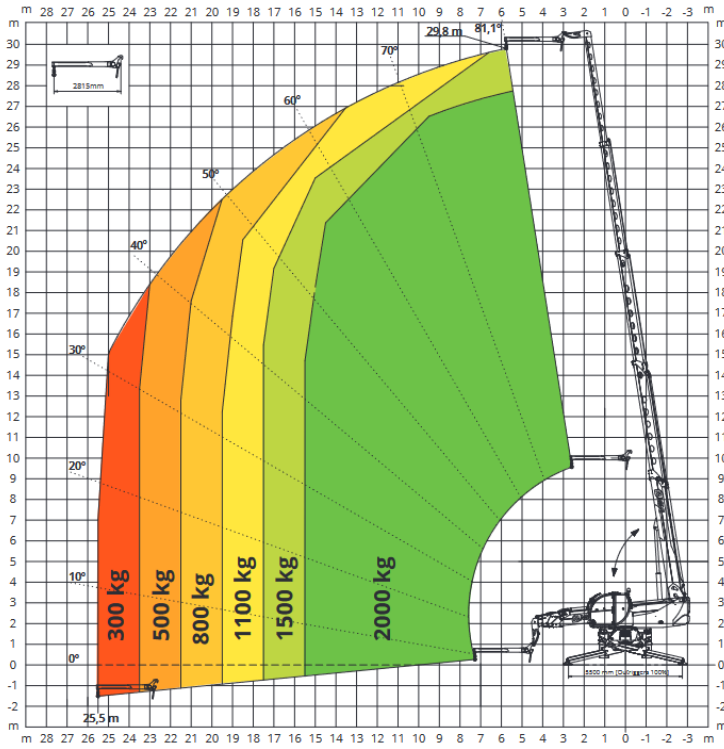
ARGANO **6.000 kg**



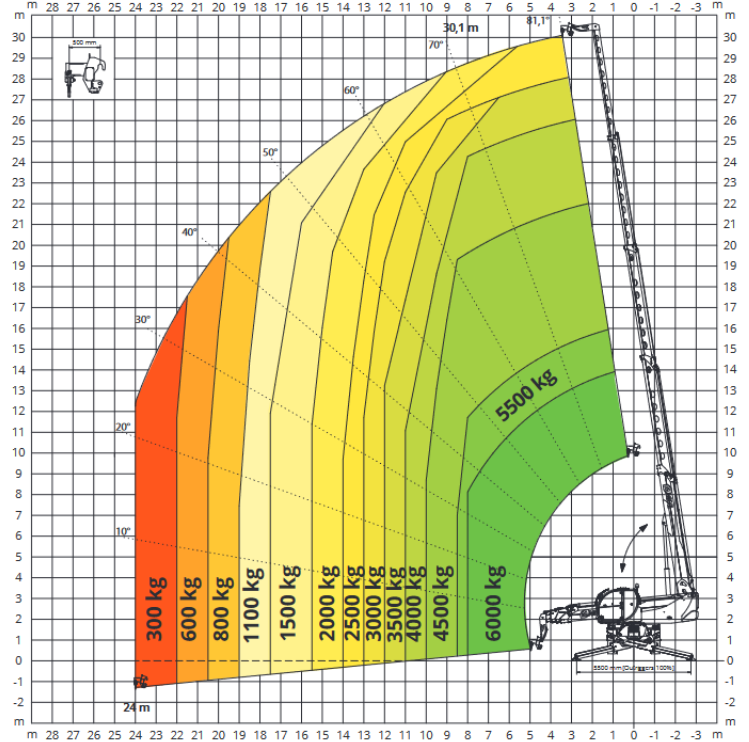
JIB CON ARGANO **2.000 kg**



JIB **2.000 kg**



GANCIO **6.000 kg**



CESTELLO ESTENSIBILE ROTANTE **500 kg**

