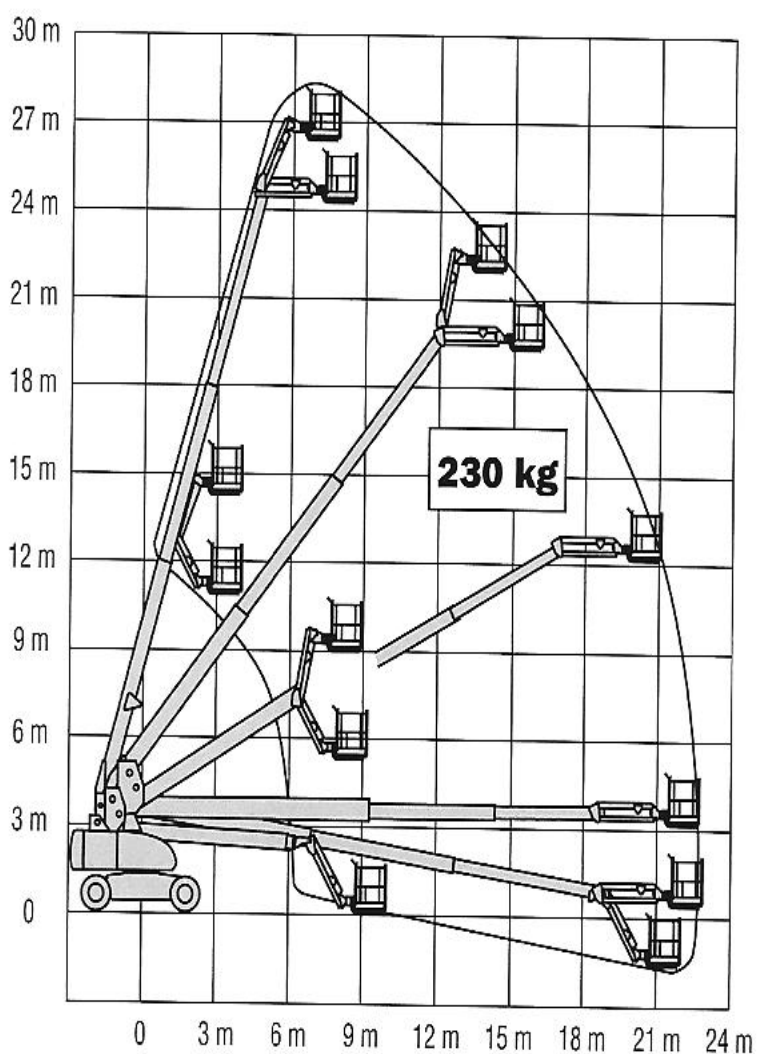


Piattaforma semovente diesel telescopica JLG 860 SJ



Prestazioni

Altezza max lavoro	28,21 m
Altezza max pianale	26,21 m
Alimentazione	diesel
Sbraccio orizz. max	22,86 m
Lunghezza jib	1,83 m
Portata max cesto	230 kg
N. operatori	2
Rotazione torretta	360°
Dimensioni cesto (3)	0,91 x 2,44 m

Ingombri

Altezza con braccio chiuso	3,05 m
Larghezza	2,49 m
Lunghezza	12,19 m
Peso	165 q