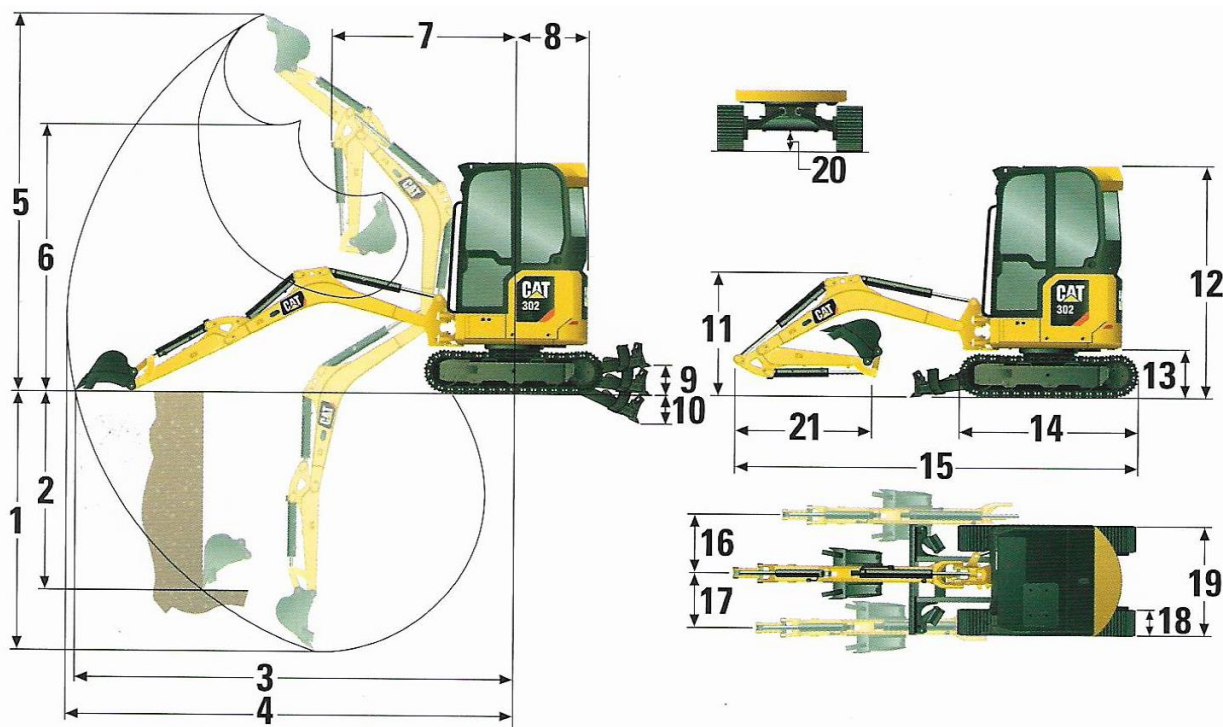


## ESCAVATORE CATERPILLAR 302 CR PREMIUM 20 Q



Peso	21 Q
Profondità di scavo	2.570 mm
Parete verticale	1.940 mm
Sbraccio massimo a terra	4.210 mm
Sbraccio massimo	4.270 mm
Altezza di scavo massima	3.620 mm
Gioco di scarico massimo	2.640 mm
Sbraccio con braccio ritirato	1.660 mm
Rotazione posteriore	750 mm
Massima altezza della lama	285 mm
Massima profondità della lama	295 mm
Altezza del braccio in posizione di trasporto	1.020 mm
Altezza totale di spedizione	2.300 mm
Altezza cuscinetto di rotazione	442 mm
Lunghezza totale del carro	1.850 mm
Lunghezza totale di spedizione	3.880 mm
Rotazione del braccio a destra	50 °
Rotazione del braccio a sinistra	65°
Larghezza pattini/cingolo	250 mm
Lunghezza avambraccio	1.160 mm
Distanza libera da terra minima sotto carro	150 mm
<b>Larghezza cingolo</b>	
Ritrazione	1.090 mm
Estensione	1.400 mm