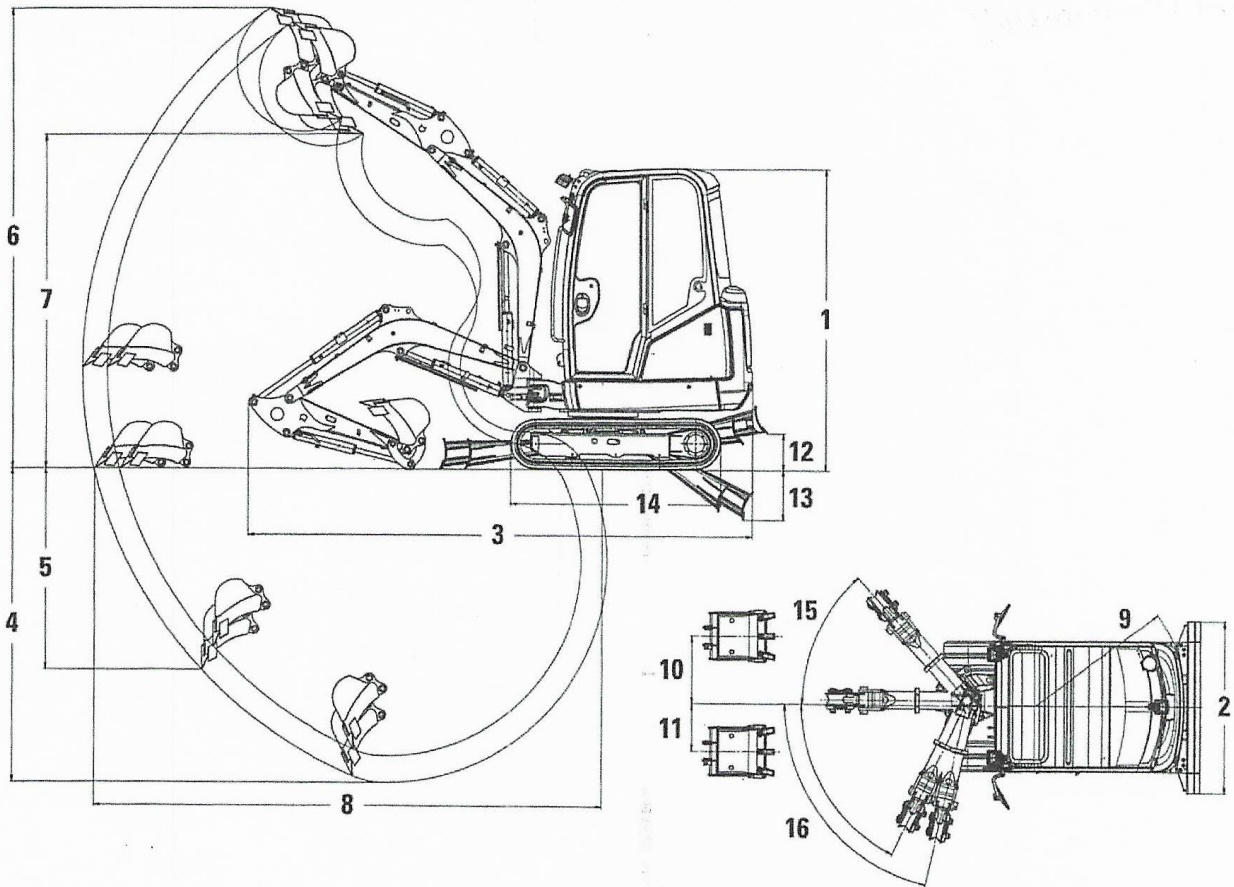


ESCAVATORE CATERPILLAR 301.7 D 17 Q



Peso	18 Q
Altezza	2.290 mm
Larghezza	990 mm - 1.300 m
Lunghezza di trasporto (braccio abbassato)	3.855 mm
Massima profondità di scavo	2.400 mm
Profondità di scavo massima verticale	1.620 mm
Altezza di scavo massima	3.595 mm
Altezza di scarico massima	2.610 mm
Sbraccio massimo a terra	3.895 mm
Raggio di rotazione di coda	1.170 mm
Disassamento massimo del braccio (DX)	520 mm
Disassamento massimo del braccio (SX)	360 mm
Altezza di sollevamento massima apripista	200 mm
Profondità di scavo massima apripista	320 mm
Lunghezza del carro (fisso)	1.445 mm
Lunghezza del carro (telescopico)	1.600 mm
Angolo di rotazione del braccio (DX)	48°
Angolo di rotazione del braccio (SX)	77°/64°